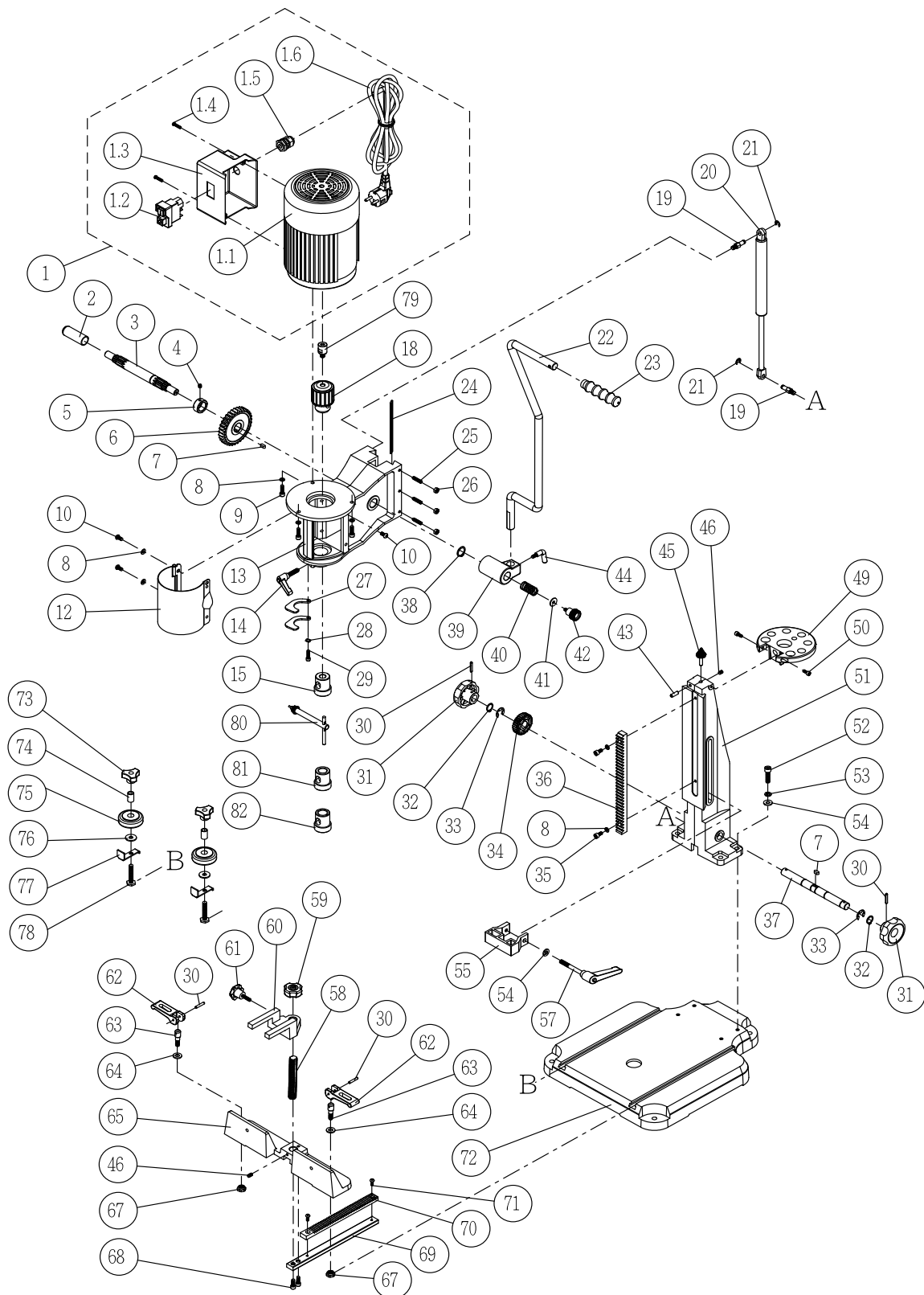


# ДЕТАЛИРОВКА

PM701-М.....1791310MP ....1~230 В, 50 Гц

Долбежно-пазовальный станок PM701-М. Взрыв-схема.



## Долбежно-пазовальный станок РМ701-М. Перечень деталей.

Поз.	Номер детали	Наименование (англ.)	Наименование	Размер	Кол.
1	701-164MAE	Motor Assembly (includes #1.1 thru 1.10)	Узел двигателя (поз. 1.1-1.10)		1
1.1	701-164EP	Motor	Двигатель	0,56 кВт, 230 В, 1 фаза, 50 Гц	1
1.2	994534E	Switch	Переключатель	KJD-17	1
1.3	701-165BE	Switch Box	Блок переключателя		1
1.4	TS-081C052	Phillips Pan Hd Machine Screw	Винт	№10-24UNC x 3/4L	2
1.5	701-167BE	Strain Relief	Кабельный ввод		1
1.6	701-168BE	Power Cord	Питающий кабель	H05RN-F x 3С x 210CM	1
1.7	701-164AB	Fan (not shown)	Вентилятор (не показан)		1
1.8	701-164BB	Fan Cover (not shown)	Крышка вентилятора (не показана)		1
1.9	701-164CB	Starting Capacitor (not shown)	Пусковой конденсатор (не показан)	200 мкФ, 125 В (перем. ток)	1
1.10	701-164DB	Running Capacitor (not shown)	Рабочий конденсатор (не показан)	30 мкФ, 250 В (перем. ток)	1
2	701-102B	Shaft Cap	Крышка вала		1
3	701-161B	Pinion Shaft	Вал		1
4	TS-1523011	Socket Hd Set Screw	Винт	M6-1,0 x 6L	1
5	701-159B	Collar	Кольцо		1
6	701-158B	Gear	Зубчатое колесо		1
7	WP2510-215	Key, Dbl Rd Hd	Шпонка	5 x 5 x 12L	2
8	TS-1551041	Lock Washer	Стопорная шайба	M6	7
9	TS-1503051	Socket Hd Cap Screw	Винт	M6-1,0 x 20L	3
10	TS-1534042	Phillips Pan Hd Machine Screw	Винт	M6-1,0 x 12L	2
12	701-162B	Chuck Access Cover	Дверца доступа к патрону		1
13	701-156B	Head	Головка станка		1
14	701-172B	Locking Handle	Запорная рукоятка	M8-1,25 x 30L	1
15	701-176B	Bushing	Оправка для установки резца	Внутр. диаметр 5/8"	1
18	701-170B	Chuck with key	Патрон со шпонкой		1
	701-143NCA	Cylinder Assembly	Узел цилиндра		1
19	701-144N	Cylinder Fitting	Штифт		2
20	701-143N	Cylinder	Цилиндр		1
21	6012290	E-Retaining Ring	Е-образное стопорное кольцо	ETW-7	2
22	701-153B	Handle	Ручка		1
23	701-155B	Handle Grip	Рукоятка		1
24	701-150B	Gib	Клин		1
25	TS-1523071	Soc Hd Set Screw	Винт	M6-1,0 x 25L	3
26	TS-1540041	Hex Nut	Гайка	M6-1,0P	3
27	701-173B	Bushing Spacer	Прокладка		2
28	F011901	Wave Washer	Шайба волнистая пружинная	WW-5	1
29	F005365L	Socket Hd Cap Screw w/thrdlckr	Винт с фиксацией резьбы	M5-0,8 x 16L	1
30	F012100	Roll Pin	Штифт	4 x 25L	4
31	701-130B	Knob	Ручка	16 x 15L	2
32	F006044	C-Retaining Ring Ext.	С-образное внешнее стопорное кольцо	STW-16	2
33	F006091	E-Retaining Ring	Е-образное стопорное кольцо	ETW-12	2
34	701-125B	Gear	Зубчатое колесо		1
35	TS-1503031	Socket Hd Cap Screw	Винт	M6-1,0 x 12L	2

Поз.	Номер детали	Наименование (англ.)	Наименование	Размер	Кол.
36	701-141B	Rack	Зубчатая рейка		1
37	701-126B	Shaft	Ось		1
38	F006047	C-Retaining Ring Ext.	C-образное внешнее стопорное кольцо	STW-20	1
39	701-149B	Handle Hub	Втулка рукоятки управления		1
40	23011063	Spring	Пружина		1
41	TS-1550041	Flat Washer	Плоская шайба	6 x 19 x 1,6T	1
42	701-146B	Knob	Ручка	M6-1,0 x 10L	1
43	F012078	Roll Pin	Штифт	6 x 20L	1
44	701-154B	Lock Handle	Запорная рукоятка	M6-1,0 x 12L	1
45	701-180B	Chisel Sharpening Cone	Конус для заточки инструмента		1
46	TS-2276081	Socket Hd Set Screw	Винт	M6-1,0 x 8L	2
49	701-139B	Tool Tray	Полка для инструмента		1
50	TS-1502031	Socket Hd Cap Screw	Винт	M5-0,8 x 12L	2
51	701-136B	Column	Колонна		1
52	TS-1504061	Socket Hd Cap Screw	Винт	M8-1,25 x 30L	4
53	TS-1551061	Lock Washer	Стопорная шайба	M8	4
54	TS-1550061	Flat Washer	Плоская шайба	8,5 x 16 x 1,5T	5
55	701-131B	Depth Stop	Упор глубины		1
57	701-133B	Locking Handle	Запорная рукоятка	M8-1,25 x 65L	1
58	701-120B	Post	Стержень		1
59	701-123B	Knob	Ручка		1
60	701-121B	Work Hold-Down	Прижим заготовки		1
61	701-122B	Knob	Ручка	M6-1,0x23L	1
62	701-119B	Cam Handle	Эксцентриковый фиксатор		2
63	701-117B	Bolt	Болт	M8-1,25 x 15,5L	2
64	TS-1550071	Flat Washer	Плоская шайба	10,2 x 23 x 1,5T	2
65	701-114B	Fence	Упор		1
67	701-103B	T-Nut	Врезная гайка	M8-1,25	2
68	TS-1503041	Socket Hd Cap Screw	Винт	M6-1,0 x 16L	2
69	701-112B	Bar	Планка		1
70	701-111B	Rack	Зубчатая рейка		1
71	TS-1533042	Phillips Pan Hd Machine Screw	Винт	M5-0,8 x 12L	2
72	701-101B	Base	Основание		1
73	701-107B	Knob	Ручка	M8-1,25	2
74	701-106B	Bushing	Втулка		2
75	701-108B	Roller	Ролик		2
76	TS-1550061	Flat Washer	Плоская шайба	8,2 x 23 x 1,5T	2
77	701-105B	Slide Plate	Прижимная пластина		2
78	701-104B	Hex Cap Screw (Special)	Винт (специальный)	M8-1,25 x 45L	2
79	23011020	Chuck Extension Adapter	Удлинение патрона		1
80	701-177B	Chuck Key	Ключ патрона		1
81	6294204B	Bushing	Оправка для установки резца	Внутр. диаметр 3/4"	1
82	701-177B	Bushing	Оправка для установки резца	Внутр. диаметр 13/16"	1

# Электрическая схема долбежно-пазовального станка РМ701-М .....1791310МР ....1~230 В, 50 Гц

	Цвета проводов
ВК	черный
WH	белый
BU	синий
YE	желтый
RD	красный
BN	коричневый
GY	серый
GNYE	желто-зеленый
OG	оранжевый
VT	фиолетовый

	Расшифровка символа
М	электродвигатель
S	переключатель
C	конденсатор
C1	конденсатор
E	электронный блок
F	плавкий предохранитель
RS	реверсивный переключатель
CS	центробежный переключатель
OL	автоматический выключатель
LS	концевой выключатель

